



REMPLEUSEUR DE BOUTEILLES

Série BF168

REMPLEUSEUR DE BOUTEILLE
RÉFRIGÉRÉS DE SURFACE
ACTIONNÉS PAR CAPTEUR

CARACTÉRISTIQUES STANDARD

- Boîtier rabattable pour un accès facile à la maintenance.
- Transformateur enfichable 120 VAC/9 VDC
- Sans plomb
- Répond aux exigences de l'ADA en matière de portée avant et latérale
- Cadre de montage
- Panneau arrière et grille à ventilation
- Durée de fonctionnement maximale de 20 secondes
- Taux de remplissage de 1.00 GPM laminaire
- Crépine d'entrée de 100 mesh

SPÉCIFICATIONS PROPOSÉES

Le modèle BF168 de Murdock est un remplisseur de bouteilles réfrigéré de surface à capteur, qui doit fournir un minimum de 8,0 GPH (30,3 LPH) d'eau à 10°C (50°F), à partir d'une eau d'entrée à 26,7°C (80°F) et d'une température ambiante de 32,2°C (90°F). Le remplisseur de bouteilles doit comprendre une activation par capteur avec une durée de fonctionnement maximale de 20 secondes. Des lumières LED éclairent la zone de remplissage et s'allument lorsqu'une bouteille est détectée. Le système de refroidissement doit utiliser le réfrigérant R-134a et être régulé par un tube capillaire. Un thermostat réglable avec une position d'arrêt régule le système de réfrigération. Le compteur de bouteilles (optionnel) indique la quantité de bouteilles en plastique jetables de 16 oz sauvées d'une décharge et affiche également l'état du filtre à eau. Le filtre à eau en option est certifié NSF/ANSI 42 et 53 et réduit la teneur en plomb de l'eau potable de 99 %. Le remplisseur de bouteilles doit fournir un débit d'environ 1 GPM laminaire pour minimiser les éclaboussures. Le boîtier a un aspect fin et élancé qui se fond dans l'environnement. Conçu pour une installation et un service de maintenance facile. Lorsqu'il est installé correctement, le remplisseur de bouteilles est conforme aux exigences de l'ADA en matière de portée avant et latérale. Le remplisseur de bouteilles est fabriqué en acier inoxydable de type 304, avec une finition satinée et des surfaces en ABS antimicrobien résistant aux chocs. L'unité est conforme à la norme 1010 de l'Air Conditioning and Refrigeration Institute et est certifiée ANSI A117.1, Public Law 111-380 (NO-LEAD), CHSC 116875 et NSF/ANSI 61, Section 9.

Spécifications du refroidisseur d'eau : Numéro de modèle	GPH*	Watts	Ampères à pleine charge	Poids d'expédition approximatif.
A9100080	8.0	390	4.6	80 lbs.

* GPH d'eau à 50°F à une température ambiante de 90°F et une température d'entrée d'eau de 80°F Le moteur du compresseur fonctionne sur 115 Volt / 60 Hz monophasé.

Conforme aux normes suivantes



Modèle BF168-BCD illustré
BREVET D876,890 S

“À usage intérieur seulement”

MODÈLE:

(doit préciser)

BF168 Remplisseur de bouteilles réfrigéré de surface à capteur

OPTIONS

(des coûts supplémentaires peuvent être encourus)

- BCD Compteur de bouteilles
- LOGO Logo / graphiques spécifiques au client
- WF1 Filtre de 1500 gallons, NSF 42+53, à réduction de plomb de 1 micron
- WF3 Filtre de 3000 gallons, NSF 42+53, avec réduction de plomb de 1 micron



T^ (à^ à^)^ à^
à^ à^ à^ à^ à^
& }^ d^ & à^ }^ à^ d^ à^ à^ à^
O^ à^ à^ à^ à^ à^ à^ à^



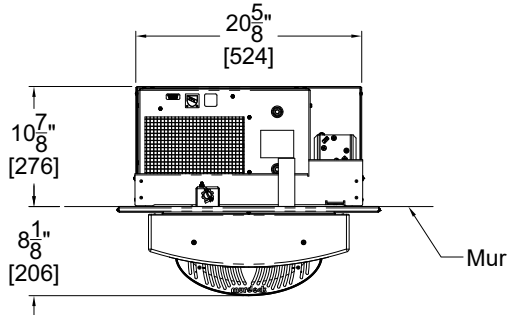
Ú| à^ à^
!^ &^ & à^ à^



Ú| à^ à^ à^
& }^ à^ à^ à^ }^
à^ à^ à^ à^

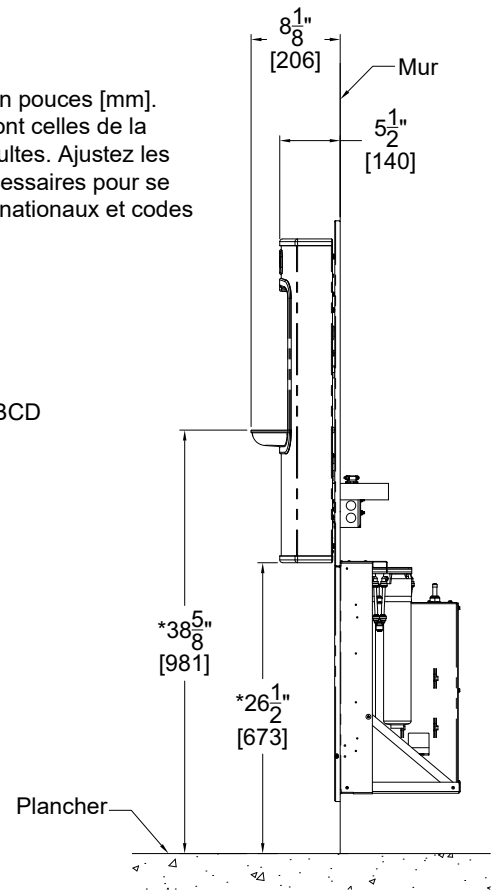
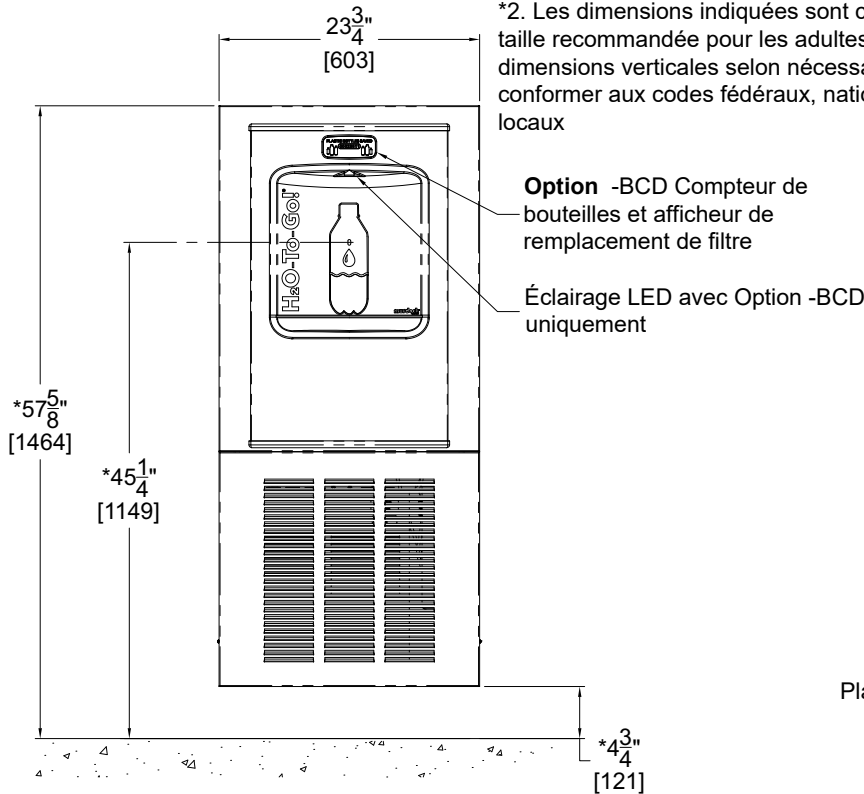
Série BF168

REPLISSEUR DE BOUTEILLE
RÉFRIGÉRÉS DE SURFACE
ACTIONNÉS PAR CAPTEUR



Notes générales :

1. Toutes les dimensions sont en pouces [mm].
- *2. Les dimensions indiquées sont celles de la taille recommandée pour les adultes. Ajustez les dimensions verticales selon nécessaires pour se conformer aux codes fédéraux, nationaux et codes locaux



Murdock Mfg.™ garantit que ses produits sont exempts de défauts de matériaux ou de fabrication dans des conditions normales d'utilisation et de service pendant une période de 18 mois à compter de la date d'expédition. Le système de réfrigération scellé est garanti pendant cinq ans. La responsabilité de Murdock dans le cadre de cette garantie sera acquittée uniquement par le remplacement ou la réparation du matériel défectueux, à condition que Murdock™ en soit informé par écrit dans un délai d'un an à compter de la date d'expédition, F.O.B. Industry, Californie.

RÉSUMÉ DE LA
SÉLECTION ET
APPROBATION POUR LA
PRODUCTION

Numéro de modèle et options _____ Quantité _____

Entreprise _____

Contact _____ Titre _____

Signature (Approuvé pour production) _____ Date _____

Toutes les dimensions sont soumises à la tolérance du fabricant de plus ou moins 1/2" nominal et peuvent être modifiées sans préavis. Murdock n'assume aucune responsabilité quant à l'utilisation de données annulées ou remplacées. Les dimensions peuvent changer avec l'ajout d'accessoires en option. Murdock Mfg.™, membre de Morris Group International™. S'il vous plaît visitez : www.murdockmfg.com pour les spécifications les plus récentes.