

Série A171.8-UG-BF

FONTAINE D'EAU MURALE SANS OBSTACLE AVEC REMPLISSEUR DE BOUTEILLES À BOUTON-POUSOIR OU À CAPTEUR

CARACTÉRISTIQUES STANDARD

Refroidisseur d'eau électrique

- Conforme aux normes ADA pour enfants ou adultes (lorsqu'il est installé correctement)
- Le tablier et le revêtement inférieur d'une seule pièce sont en finition satinée ou en poudre grise.
- Bec à boire flexible ou en acier inoxydable AV, à faible débit, antimicrobien, anti-rotation, sans turbulence.
- L'arrêt automatique permet l'entretien de la cartouche et du filtre sans avoir à retirer le couvercle du refroidisseur pour accéder à la valve d'alimentation en eau.
- Sans plomb
- Les dimensions brutes correspondent à ceux d'autres fabricants pour un remplacement facile.

Remplisseur de bouteilles

- Fonctionnement sans-contact à capteur ou par bouton-poussoir
- Conforme aux normes ADA
- Crépine d'entrée à 100 mailles
- Transformateur enfichable 120VAC/9.0VDC, avec -BF12 seulement
- Taux de remplissage de 1 GPM laminaire
- Le modèle -BF12 a une durée de fonctionnement maximale de 20 secondes.

SPÉCIFICATIONS PROPOSÉES

Refroidisseur d'eau électrique

Le modèle A171108F-UG est un refroidisseur d'eau pressurisé autonome qui fournit un minimum de 8,0 GPH (30,3 LPH) d'eau à 10°C (50°F) refroidie à partir d'une eau d'entrée de 26,7°C (80°F) et d'une température ambiante de 32,2°C (90°F). L'unité est mise activé par bouton-poussoir frontal antimicrobien qui nécessite une force de moins de 5 livres. Le bec à boire a un débit de 0,3 GPM, avec une protection flexible antimicrobienne sans éclaboussure et avec une pression d'eau comprise entre 20 et 105 PSIG. Le bassin est fabriqué en acier inoxydable 304 et comporte un drain intégré. Le boîtier est soit en acier galvanisé ou galvanisé avec une finition en poudre grise, soit en acier inoxydable avec une finition satinée. Le système de refroidissement utilise le réfrigérant R-134a et est régulé par un tube capillaire. Un thermostat réglable avec une position d'arrêt régulerait le système de réfrigération. L'unité est homologuée par Underwriters Laboratories pour les États-Unis et le Canada et est conforme à la norme 1010 de l'Air Conditioning and Refrigeration Institute. L'unité est certifiée conforme à la norme ANSI A117.1, Public Law 111-380 (NO-LEAD), CHSC 116875 et NSF/ANSI 61, Section 9. L'appareil répond aux exigences de l'ADA, de l'ADA pour les personnes debout et de l'ADA pour les enfants lorsqu'il est monté de manière appropriée. L'unité doit continuer à fournir de l'eau à température ambiante au barboteur en l'absence d'alimentation électrique, tant qu'il y a une alimentation en eau sous pression.

Remplisseur de bouteilles -BF11

Le remplisseur de bouteilles est activé par un bouton-poussoir.

Remplisseur de bouteilles -BF12

Le remplisseur de bouteilles est activé par un capteur avec une durée maximale de 20 secondes. Des voyants lumineux éclairent la zone de remplissage de bouteilles et s'illuminent lorsqu'une bouteille est détectée. En option -BCD, l'affichage du compteur de bouteilles indique la quantité de bouteilles en plastique jetables de 16 oz sauvées d'une décharge et affiche également l'état du filtre à eau.

Le boîtier du remplisseur de bouteilles est en acier inoxydable de calibre 20 avec une finition satinée avec des composants fabriqués en ABS antimicrobien résistant aux chocs. Le remplisseur de bouteille fournit un débit d'environ 1 GPM laminaire pour minimiser les éclaboussures.



"POUR USAGE INTÉRIEUR UNIQUEMENT"

| Numéro de modèle | GPH* | Watts | Ampères à pleine charge | Poids d'expédition approximatif. |
|------------------|------|-------|-------------------------|----------------------------------|
| A171408F-UG-BF | 8.0 | 335 | 4.4 | 100 lbs. |

* GPH d'eau à 50°F à une température ambiante de 90°F et une température d'entrée d'eau de 80°F Le moteur du compresseur fonctionne sur 115 Volt / 60 Hz monophasé.

MODÈLE:

(doit préciser)

BEC À BOIRE FLEXIBLE

- A171108F-UG Boîtier fini gris
- A171408F-UG Boîtier fini acier inoxydable

BEC À BOIRE EN ACIER INOXYDABLE

- A171108S-UG Boîtier fini gris
- A171408S-UG Boîtier fini acier inoxydable

DOIT PRÉCISER LE REMPLISSEUR DE BOUTEILLES:

- BF11 Remplisseur de bouteilles avec bouton-poussoir
- BF12 Remplisseur de bouteille avec capteur
- BF12-BAT Remplisseur de bouteilles avec capteur à piles.
- BF12-BCD Remplisseur de bouteilles à capteur avec affichage compteur de bouteilles et état du filtre

OPTIONS

(des coûts supplémentaires peuvent être encourus)

- LOGO Logo / graphiques spécifiés par le client
- WF3WZ EZDoor Filtre de 3000 gallons, NSF 42+53, PFAS, Microplastique, réduction de plomb de 1 micron



Membre du Conseil américain de la construction verte (U.S. Green Building Council)



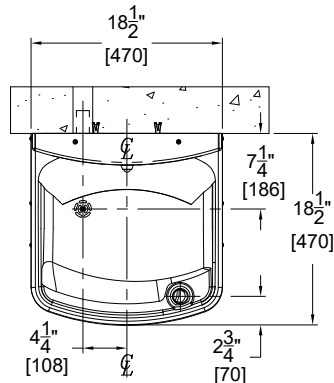
Produit recyclable



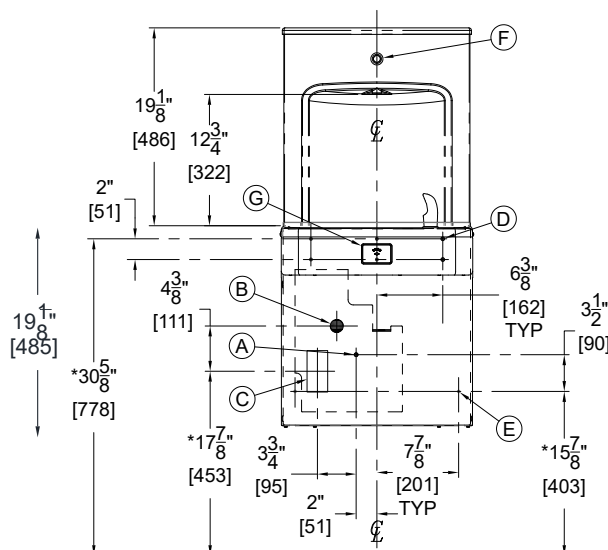
Produit de conservation de l'eau

Série A171.8-UG-BF

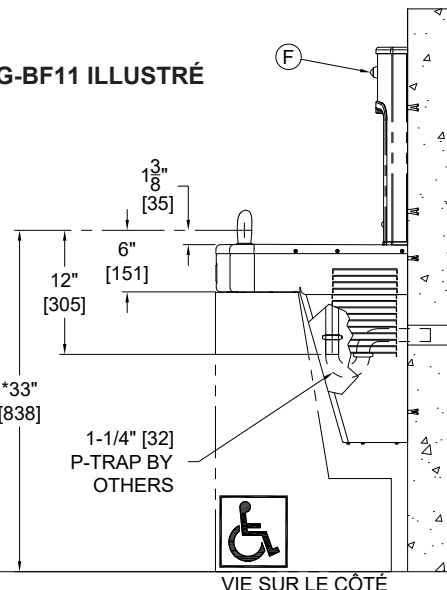
FONTAINE D'EAU MURALE SANS OBSTACLE AVEC
REPLISSAGE DE BOUTEILLES PAR BOUTON-
POUSSOIR OU PAR CAPTEUR



- A. ENTRÉE D'ALIMENTATION 3/8" O.D.
- B. SORTIE D'ÉVACUATION POUR SIPHON 1-1/4" PAR D'AUTRES PERSONNES
- C. SERVICE ÉLECTRIQUE BRUT
- D. PERFORATION DE L'ÉTRIER DE SUSPENSION Ø3/8", 6
EMPLACEMENTS POUR MATÉRIEL D'ANCRAGE PAR D'AUTRES
- E. Ø1/4" PERFORATION, 2 EMBLEMES POUR MATÉRIEL
D'ANCRAGE PAR D'AUTRES
- F. BOUTON POUSSOIR DU REMPLISSEUR DE BOUTEILLE
- G. BOUTON POUSSOIR DE LA FONTAINE



A171408S-UG-BF11 ILLUSTRÉ



VIE SUR LE CÔTÉ

NOTES GÉNÉRALES :

1. TOUTES LES DIMENSIONS SONT EN POUCES [MM].
2. PRÉVOIR UN DÉGAGEMENT MINIMUM DE 4 POUCES [102 MM] PAR CÔTÉ POUR LA VENTILATION
- *3. LES DIMENSIONS INDIQUÉES CORRESPONDENT À LA TAILLE ADULTE ADA. AJUSTER LES DIMENSIONS VERTICALES SELON LES BESOINS POUR SE CONFORMER AUX CODES FÉDÉRAUX, RÉGIONAUX ET LOCAUX
4. VALVE D'ARRÊT, SIPHON ET PRISE ÉLECTRIQUE NON FOURNIS.
5. IMPORTANT : LES REFROIDISSEURS DOIVENT ÊTRE FIXÉS AU MUR AVEC DES VIS D'ANCRAGE APPROPRIÉES.

Murdock Mfg.™ garantit que ses produits sont exempts de défauts de matériaux ou de fabrication dans des conditions normales d'utilisation et de service pendant une période de 18 mois à compter de la date d'expédition. Le système de réfrigération scellé est garanti pendant cinq ans. La responsabilité de Murdock dans le cadre de cette garantie sera acquittée uniquement par le remplacement ou la réparation du matériel défectueux, à condition que Murdock™ en soit informé par écrit dans un délai d'un an à compter de la date d'expédition, F.O.B. Industry, Californie.

RÉSUMÉ DE LA
SÉLECTION ET
APPROBATION POUR LA
PRODUCTION

Numéro de modèle et options _____ Quantité _____

Entreprise _____

Contact _____ Titre _____

Signature (Approuvé pour production) _____ Date _____

Toutes les dimensions sont soumises à la tolérance du fabricant de plus ou moins 1/2" nominal et peuvent être modifiées sans préavis. Murdock n'assume aucune responsabilité quant à l'utilisation de données annulées ou remplacées. Les dimensions peuvent changer avec l'ajout d'accessoires en option. Murdock Mfg.™, membre de Morris Group International™. S'il vous plaît visitez : www.murdockmfg.com pour les spécifications les plus récentes.