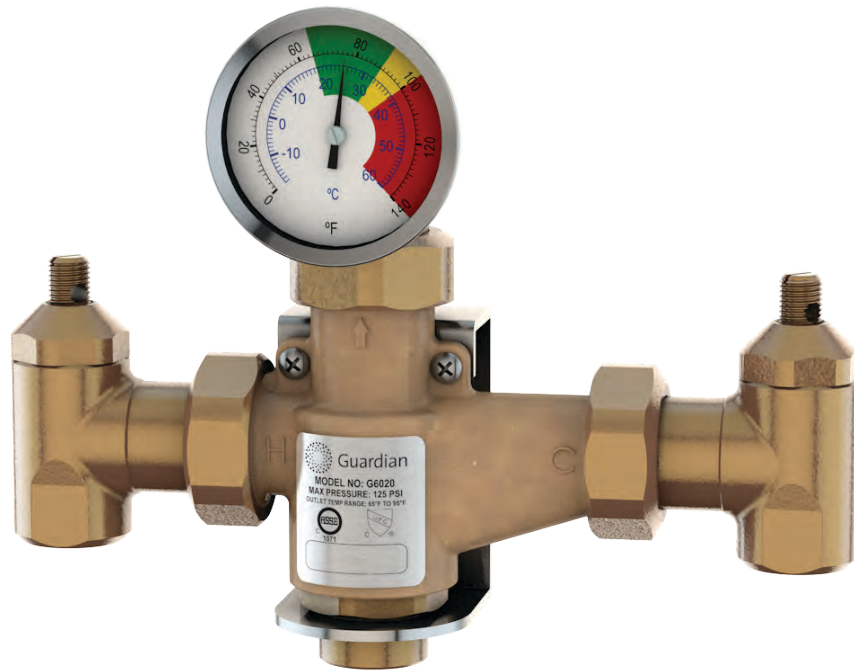


## G6020 Mitigeur Thermostatique, 13 Gallons /49 Litres par minute



**Application:** Mitigeur thermostatique pour mélanger l'eau chaude et l'eau froide afin d'obtenir une eau mitigée. La valve a une capacité de débit de 13 gallons / 49 litres par minute avec une chute de pression de 30 psi (2,1 bars). La valve peut être utilisée pour fournir un lave-yeux d'urgence, un lave yeux/visage ou un tuyau d'arrosage d'urgence. En fonction de la taille et de la pression de l'alimentation en eau, la valve peut alimenter plusieurs unités.

**Montage :** Les entrées de la valve peuvent être positionnées sur le dessus, l'arrière ou le dessous de la valve. La sortie peut être en haut ou en bas. La vanne peut être configurée sur le site pour n'importe quelle position de montage. Fournie avec un support de montage en acier inoxydable très résistant.

**Contrôle de la température :** La valve est dotée d'un actuateur thermique de précision qui détecte la température de l'eau entrante et mélange automatiquement l'eau à la température pré réglée. La valve est réglée en usine pour fournir de l'eau à 29°C (85°F). La température de l'eau mitigée peut être ajustée selon les besoins, puis verrouillée. Elle est équipée par défaut d'un thermomètre à cadran pour contrôler la température de l'eau mitigée.

**By-pass d'eau froide :** Si l'approvisionnement en eau chaude est réduit ou interrompu, une by-pass interne permet à la valve de ne fournir que de l'eau froide. En mode de by-pass, la valve fournit 9 GPM (34 L/min) avec une chute de pression de 30 PSI (2,1 bars).

**Fermeture de l'eau chaude :** La valve a un siège de valve interne en PTFE. Si l'alimentation en eau froide est interrompue, la valve se ferme complètement et ne fournira plus d'eau du tout, éliminant toute possibilité de brûlure.

**Débit :** Voir le tableau ci-dessous pour le débit de la valve à des chutes de pression spécifiques.

**Arrêts/filtres :** Chaque entrée est équipée d'une valve d'arrêt verrouillable pour la maintenance, d'un anti-retour interne pour empêcher le retour d'eau et d'un filtre à panier en acier inoxydable pour éliminer les débris dans le système d'écoulement de l'eau.

**Construction :** La valve est conforme aux exigences de la loi américaine sur la sécurité de l'eau potable, puisqu'elle est sans plomb.

**Entrée/sortie :** entrées et sorties 1/2" NPT femelle standard.

**Assurance de la qualité :** La valve est certifiée ASSE selon la norme ANSI/ASSE 1071. La valve est entièrement assemblée et testée en usine avant l'expédition.

### Pression/température de l'eau

**Pression d'alimentation :** la pression d'entrée maximale est de 125 PSI (8,6 bars). La pression des approvisionnements en eau chaude et froide peut varier jusqu'à 25 % tout en fournissant le débit et la température requis par la norme ANSI/ASSE 1071.

**Température d'alimentation en eau chaude :** La température de l'eau chaude entrante est de 49° - 82°C (120° - 180°F). Guardian recommande que la température de l'eau chaude ne dépasse pas 60°C. .

**Température d'approvisionnement en eau froide :** La température de l'eau froide à son entrée est de 40° - 70°F (4° - 21°C). La température de l'eau froide doit être inférieure d'au moins 10°F (5,6°C) à la température de l'eau tiède livrée.

**Température de l'eau tempérée :** La température de l'eau tempérée est réglable entre 18° et 35°C (65° - 95°F) et se bloque ensuite en position. La limite de température maximale est de 32°C (90°F) pour éviter tout dérèglement.

## G6020 Mitigeur Thermostatique, 13 Gallons /49 Litres par minute

Chute de pression (PSI)	1	5	10	15	20	25	30	35	40
Débit (GPM)	3	5	7	8	10	11	13	13	14
Débit de by-pass (GPM)	3	4	5	6	7	8	9	9	10

Chute de pression (Bar)	0.1	0.3	0.7	1.0	1.4	1.7	2.1	2.4	2.8
Débit (L/min)	11	19	26	30	38	42	49	49	53
Débit de by-pass (L/min)	11	15	19	23	26	30	34	34	38

### Informations pour commander

#### Modèles

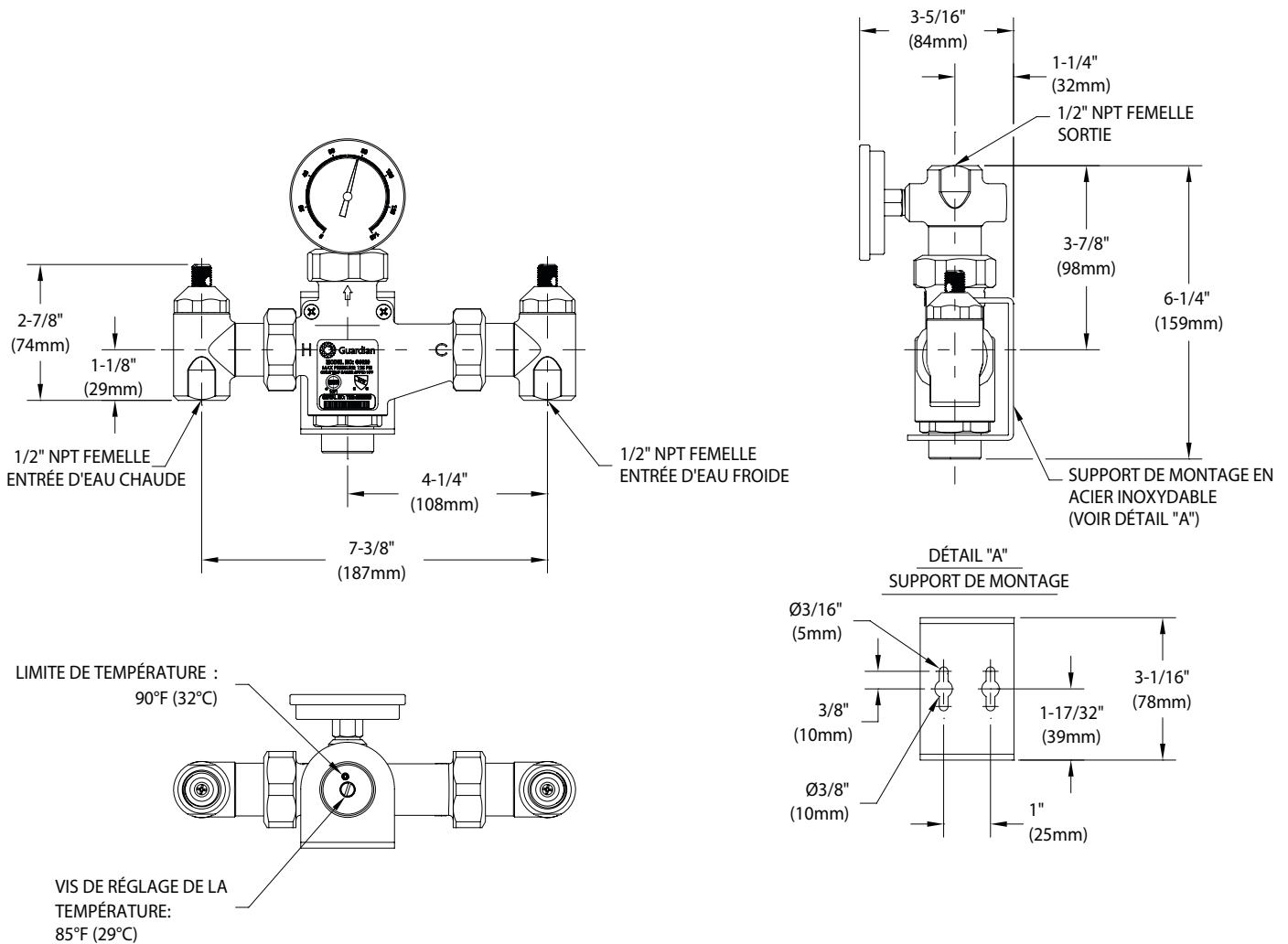
<input type="checkbox"/>	<b>G6020</b>	Mitigeur Thermostatique, 13 Gallons/49 Litres part minute
<input type="checkbox"/>	<b>G6021-XXX</b>	G6020 valve montée dans un cabinet de surface en acier peint par poudre
<input type="checkbox"/>	<b>G6022-XXX</b>	G6020 valve montée dans un cabinet de surface en acier inoxydable
<input type="checkbox"/>	<b>G6023-XXX</b>	G6020 valve montée dans un cabinet encastrée en acier peint par poudre
<input type="checkbox"/>	<b>G6024-XXX</b>	G6020 valve montée dans un cabinet montée en acier inoxydable

#### Options disponibles

<input type="checkbox"/>	<b>Fini</b>	Fini chromé au lieu du laiton brut (ajouter le suffixe "CP")
<input type="checkbox"/>	<b>Filetages d'entrée/sortie</b>	Filetage femelle G1/2 sur les entrées et les sorties (ajouter le suffixe "G")
<input type="checkbox"/>	<b>Indicateur de température</b>	Indicateur de température sur les entrées d'eau chaude et froide (ajouter le suffixe "IT")
<input type="checkbox"/>	<b>Indicateur de pression</b>	Indicateurs de pression sur les entrées d'eau chaude et froide (ajouter le suffixe "IP")
<input type="checkbox"/>	<b>Indicateur de température/pression</b>	Indicateurs de température et de pression sur les entrées d'eau chaude et froide (ajouter le suffixe "ITP")

**Remarque :** l'installation de jauges de température et/ou de pression modifie les dimensions approximatives de la valve. Contactez l'usine pour obtenir un dessin de catalogue.

## G6020 Mitigeur Thermostatique, 13 Gallons /49 Litres par minute



### Notes:

1. La norme ANSI Z358.1-2014 stipule que la température de l'eau livrée par les équipements de secours doit être "tempérée". Tempérée est défini comme étant de 16°C à 38°C (60°F - 100°F). Toutefois, dans les cas où une réaction chimique peut être accélérée par la température de l'eau, il convient de consulter un professionnel de la santé pour déterminer la température optimale de l'eau pour l'application.
2. Pour que les mitigeurs thermostatiques puissent fournir la température et le volume d'eau requis, le système d'eau doit être calibré correctement. Veuillez vous référer aux exigences de débit, de pression et de température indiquées dans le présent document lors de la conception du système d'eau tiède.
3. La valve est réglée en usine pour livrer de l'eau tiède à 29°C (85°F). En fonction de la pression et de la température des approvisionnements en eau entrants, ce réglage peut nécessiter un ajustement sur le terrain. La vis de réglage est bloquée en position après le réglage.
4. Les mitigeurs thermostatiques, comme tous les équipements de secours, doivent être installés conformément aux instructions du fabricant et entretenus régulièrement. Conformément à la norme ANSI Z358.1-2014, tous les équipements d'urgence doivent être activés chaque semaine et inspectés au moins une fois par an. Les mitigeurs thermostatiques doivent être traités de la même manière.
5. Selon la norme ANSI Z358.1-2014, les équipements de secours sanitaires doivent être raccordés à une source d'eau potable. Ce mitigeur est conforme aux exigences de la loi américaine sur la sécurité de l'eau potable car elle est sans plomb et peut être utilisée sans danger avec de l'eau potable.
6. Ce mitigeur est fourni avec des valves d'arrêt. Selon la norme ANSI Z358.1-2014, si des valves d'arrêt sont installées sur l'alimentation en eau des équipements d'urgence, les valves doivent être verrouillables pour empêcher toute fermeture non autorisée. En conséquence, chacune des valves d'arrêt de cette valve a un trou pour l'installation d'un verrou afin de sécuriser la valve en position ouverte.

### ESPACE POUR L'APPROBATION DES ARCHITECTES/INGÉNIEURS

En raison de l'amélioration continue des produits, les informations contenues dans ce document sont susceptibles d'être modifiées sans préavis. Toutes les dimensions sont de  $\pm 1/4"$  (6mm). Rev. 022420

